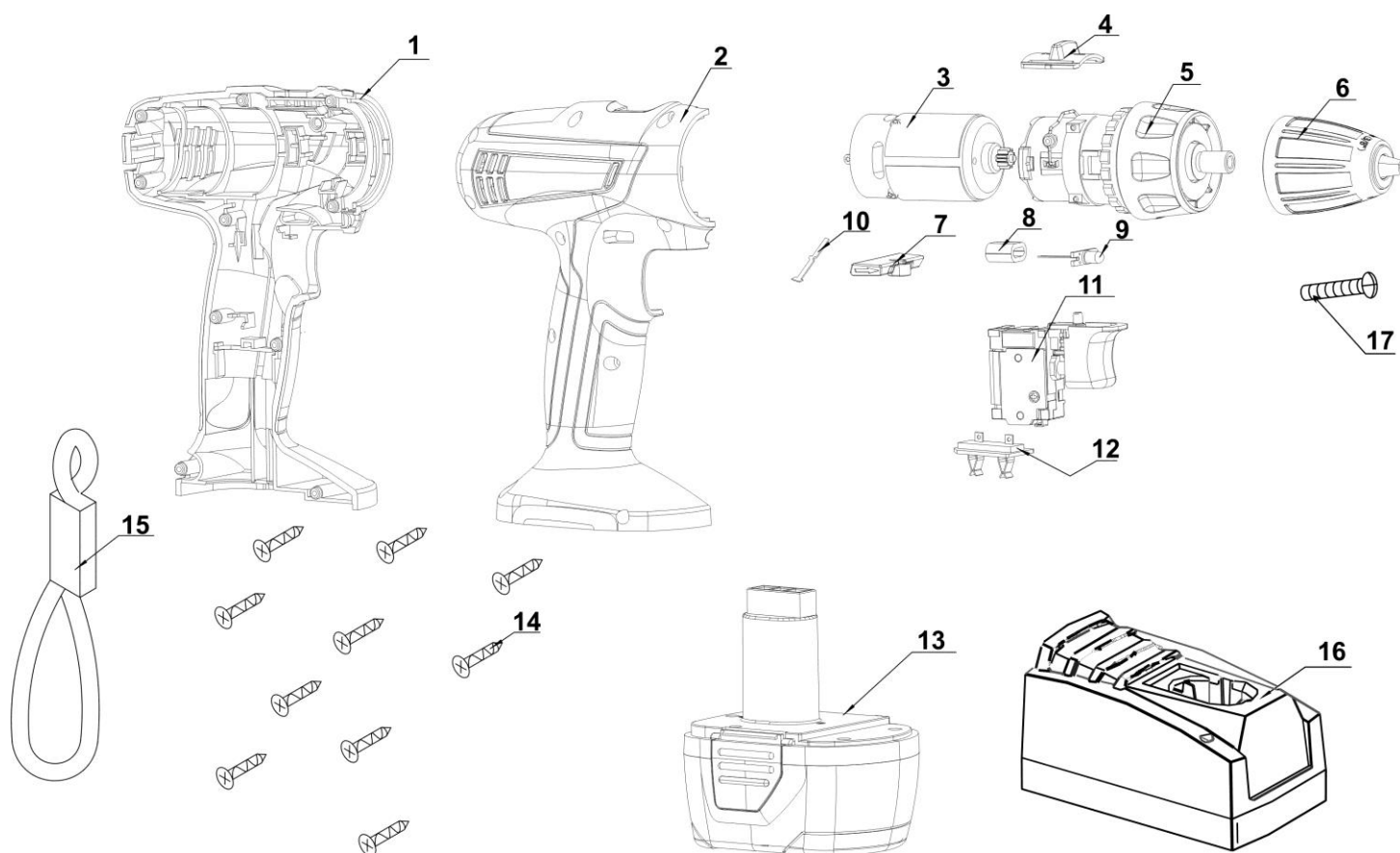


№ на схеме	Код	Наименование детали	Характеристика	К-во шт/изд
1	214.05.00.02.00	Корпус		1
2	214.05.00.03.00	Корпус-накладка		1
3	44.04.00.00.00	Электродвигатель в сборе	LS-550PM-60902, 14,4 VDC/600# (шест. Z=11)	1
4	213.05.00.06.00	Клавиша переключения скорости		1
5	213.03.00.00.00	Редуктор с фланцем в сборе		1
6	00.20.20.01.03	Патрон сверлильный	3/8-24UFN 0,8-10мм, J1510CH, SANOU	1
7	213.05.00.01.00	Кнопка реверса		1
8	213.04.00.02.00	Держатель		1
9	213.04.00.03.00	Лампочка подсветки		1
10	213.05.00.07.00	Пружина пластинчатая		1
11	00.10.01.04.23	Выключатель в сборе	JV08-1B, 5<15A,24V DC, JINYUAN	1
12	213.04.00.01.00	Пластина контактная		1
13	214.02.03.00.00	Батарея аккумуляторная	14,4 VDC, Ni-Cd, 1500 mAh	2
14	00.02.03.01.48	Винт	3x16	10
15	213.05.00.08.00	Ремень		1
16	213.02.02.00.00	Устройство зарядное в сборе	9-27 VDC / 1.65-1.75A, время зарядки 70±5мин.	1
17	00.02.04.01.16	Винт	M5x20L	1



ИНТЕРСКОЛ

Действителен с:
01 СЕНТЯБРЯ 2010г.

Каталог запасных частей изделия

МАШИНА РУЧНАЯ ЭЛЕКТРИЧЕСКАЯ
АККУМУЛЯТОРНАЯ

ДА-10/12С2