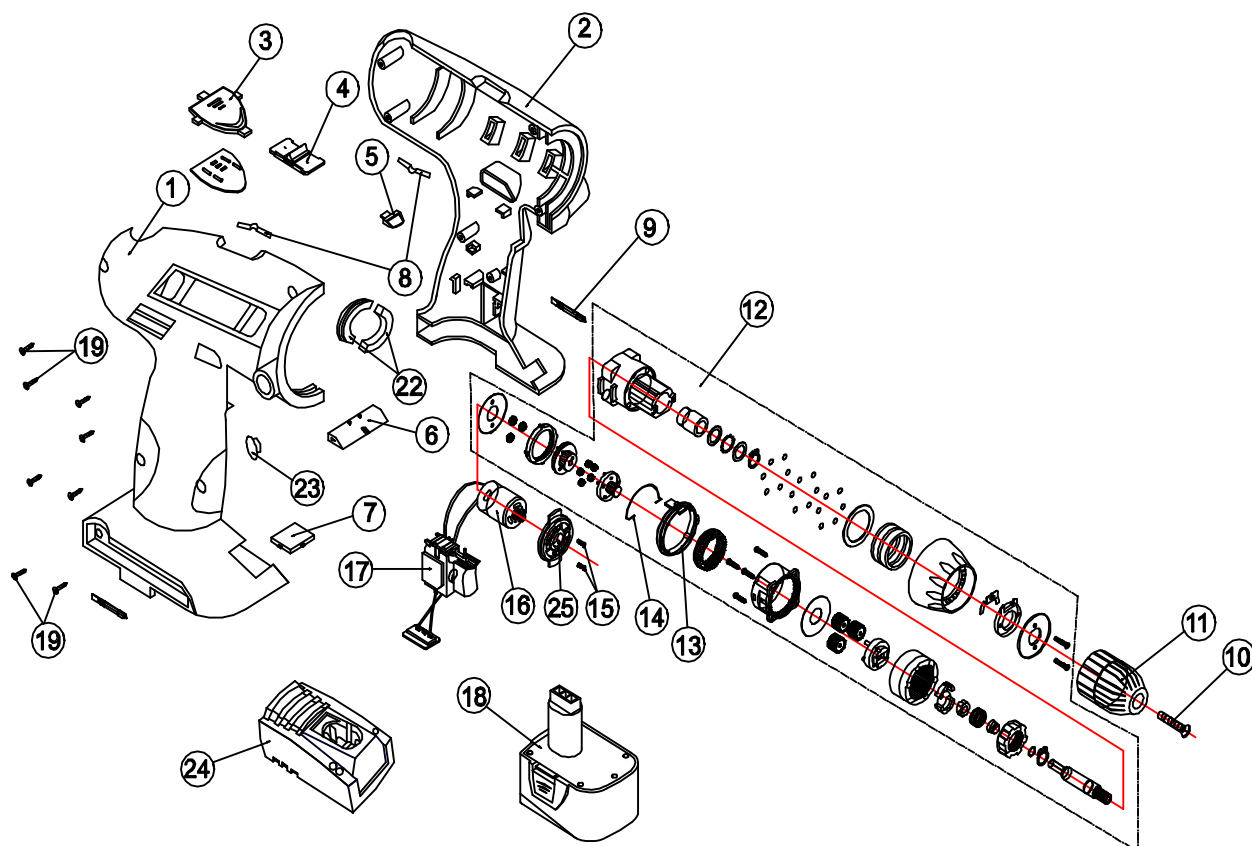


№ на схеме	Код	Наименование детали	Характеристика	К-во шт/изд
1*	44.05.00.08.00	Корпус накладка		1
1*	44.05.00.08.01	Корпус накладка		1
2*	44.05.00.07.00	Корпус		1
2*	44.05.00.07.01	Корпус		1
3	44.05.01.00.00	Панель индикаторная в сборе		1
4	44.05.00.04.00	Клавиша переключения скорости		1
5	44.05.00.06.00	Рамка-указатель		1
6	44.05.00.01.00	Кнопка реверса		1
7	44.05.00.09.00	Держатель магнитный		1
8	44.05.00.03.00	Пружина пластинчатая		2
10	00.02.04.01.30	Винт	M5Lx27	2
11	00.20.20.02.00	Патрон сверлильный	3/8-24UNF Ø 1,5-13 mm	1
12**	44.03.00.00.00	Редуктор**		1
13	44.03.00.02.00	Кольцо		1
14	44.03.00.03.00	Скоба-переключатель		1
15	00.02.04.01.13	Винт	M3x5	2
16	44.04.00.00.00	Электродвигатель в сборе	Leshi Motor LS-550PM-60902 14,4V	1
17	00.10.01.04.09	Выключатель в сборе	FA06A-20/1 WEK 20A 7,2-24V	1
18	44.02.03.00.00	Батарея аккумуляторная	CORUN KDJ30F 1,2Vx12/14,4 B=/ 1,5 Ач	1
19	00.02.03.01.35	Винт	3x20	5
20	00.02.03.01.23	Винт	3x13	1
21	00.02.03.01.43	Винт	3x15	1
22	44.05.00.02.00	Полукольцо фиксирующее		2
23	44.05.00.10.00	Заглушка		2
24	44.02.02.00.00	Устройство зарядное	14,4В= / время зарядки 1 ч	1
25	44.03.00.04.00	Фланец редуктора		1

*! Возможна замена соответствующих позиций. Увеличен размер рукоятки для улучшения хвата и развесовки изделия. Детали исполнения - 01 – в ложемента старого кейса не входят.

**Поз. 12 - Редуктор в сборе – поставляется только в сборе.



ИНТЕРСКОН

Каталог запасных частей изделия

Действителен с:
20 НОЯБРЯ 2004 г.

МАШИНА РУЧНАЯ ЭЛЕКТРИЧЕСКАЯ
АККУМУЛЯТОРНАЯ

ДА-14,4ЭР



Действителен с:
20 НОЯБРЯ 2004 г.

Каталог запасных частей изделия

МАШИНА РУЧНАЯ ЭЛЕКТРИЧЕСКАЯ
АККУМУЛЯТОРНАЯ

ДА-14,4ЭР