

№ на схеме	Код	Наименование детали	Характеристика	К-во, шт./изд.
1, 55	00.02.03.01.03	Винт	4x14	3
2	53.04.00.05.00	Крышка корпуса двигателя		1
3	53.04.03.01.00	Корпус щёткодержателя		2
3.1	53.04.03.02.00	Обойма щётки		2
4	53.04.03.03.00	Щётка электрическая		2
5	53.04.03.04.00	Колпачок щёткодержателя		2
6, 61	00.02.03.01.04	Винт	4x16	6
7	53.04.00.09.00	Рукоятка		1
8	53.04.00.03.00	Корпус двигателя		1
9	00.02.04.01.03	Винт	M5x15	1
10	00.02.02.01.05	Шайба гровера	ø5	2
11	00.02.02.02.08	Шайба	5-9,5-0,5/Б	2
12	53.04.01.00.00	Статор в сборе		1
13	00.02.03.01.41	Винт	5x65	2
14	53.04.00.04.00	Диафрагма		1
15	53.04.02.02.00	Втулка резиновая		1
16	00.01.01.01.09	Подшипник шариковый	607Z	1
17	53.04.02.01.00	Якорь с вентилятором		1
18	00.01.01.01.07	Подшипник шариковый	6000Z	1
19	53.03.03.01.00	Корпус редуктора		1
20	53.03.03.05.00	Упор		1
21	53.03.03.03.00	Пружина		1
22	53.03.03.04.00	Фиксатор шпинделя		1
23	53.03.03.02.00	Кнопка фиксатора шпинделя		1
24	53.03.03.06.00	Сальник		1
25	53.02.03.01.00	Кожух неподвижный		1
26	53.05.02.07.00	Винт специальный	M8Lx22	1
27	53.05.02.03.00	Кронштейн кожуха неподвижного		1
28	00.02.99.02.02	Кольцо стопорное	B8	1
29	53.05.02.01.00	Корпус шкалы наклона		1
30	00.02.02.02.06	Шайба	8-16-1/A	1
31	53.05.01.07.00	Пружина фиксатора		2
32	53.05.01.08.00	Рычаг фиксатора		2
33	00.02.02.03.01	Шайба стопорная	11-23,5-1/B	2
34	53.05.02.09.00	Гайка специальная	M8L	1
35	53.05.02.02.00	Винт стопорный		1
36	53.05.02.04.00	Ось-заклёпка		1
37	53.05.02.05.00	Ось кожуха неподвижного		1
38	00.02.04.05.02	Винт	M5x12	2
39	00.02.04.01.39	Винт	M6x15	1
40	53.02.03.02.00	Упор резиновый		1
41	00.02.04.01.38	Винт	M5x14	1
42	53.02.02.00.00	Нож расклинивающий		1
43	53.05.01.04.00	Винт специальный		1
44	00.02.02.01.05	Шайба гроверная	Ø5	2
45	00.02.03.02.14	Винт	M5x15	2
46	53.02.03.03.00	Винт с канавкой	M4x16	1
47	53.05.00.01.00	Плита направляющая		1
48	00.02.04.05.05	Винт	M5x10	3
49	53.05.01.01.00	Шкала глубины пропила (ГП)		1
50	53.05.01.02.00	Шайба промежуточная		2
51	53.05.01.03.00	Ось-заклёпка		1
52	53.04.00.06.00	Ручка		1
53	00.02.04.01.17	Винт	M5x25	1

Каталог запасных частей изделия

Действителен с:
28 ИЮНЯ 2007 г.

ПИЛА РУЧНАЯ
ЭЛЕКТРИЧЕСКАЯ ДИСКОВАЯ

ДП-800

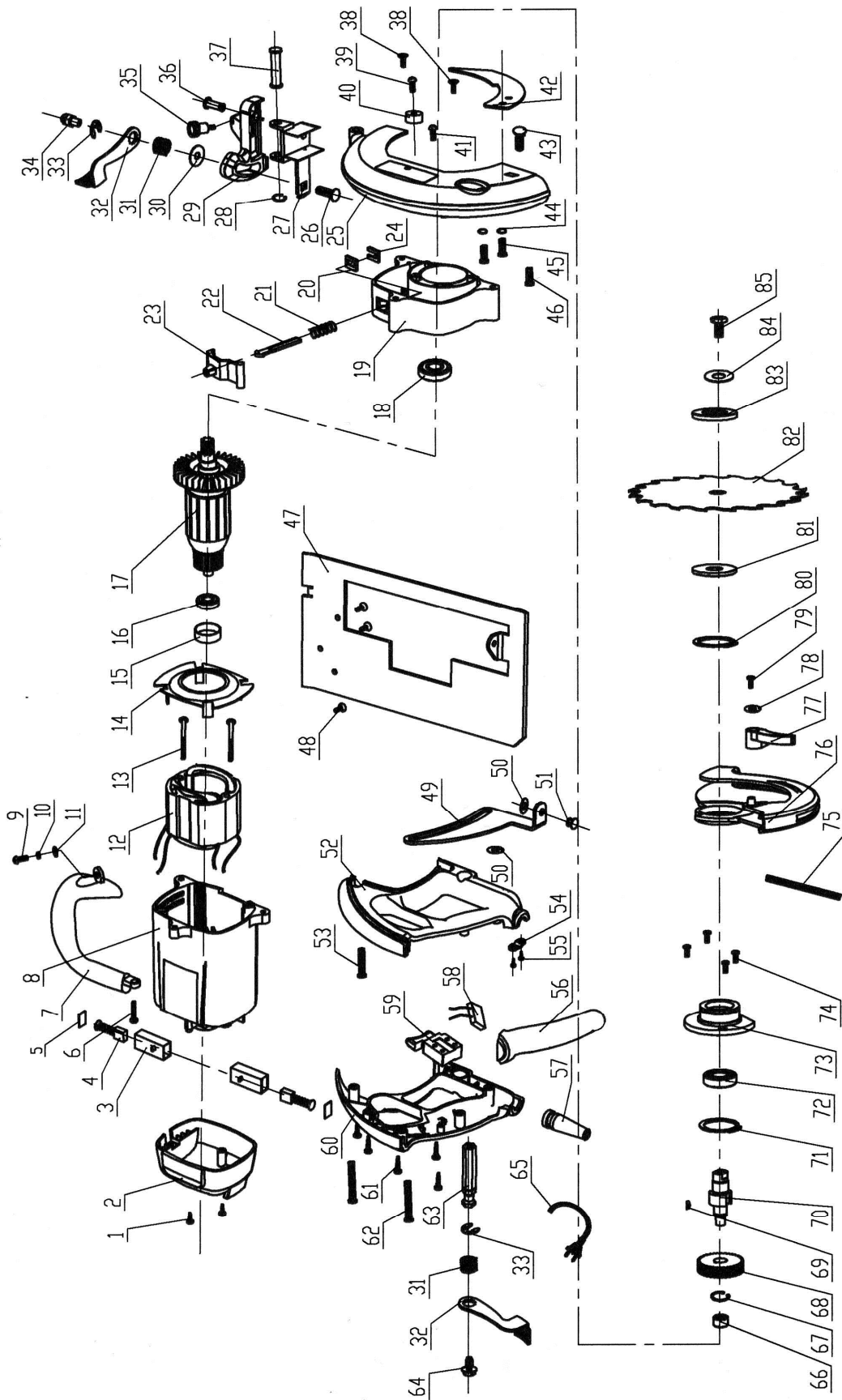
54	53.04.00.02.00	Планка фиксации шнура		1
56	53.04.00.08.00	Накладка резиновая		1
57	53.04.00.01.00	Трубка изоляционная		1
58	00.10.04.01.04	Конденсатор	TNS-2TH 0,22μF	1
59	00.10.04.03.00	Выключатель	FA4-7/2 7(7)A/250V	1
60	53.04.00.07.00	Ручка-накладка		1
62	00.02.04.01.19	Винт	M5x55	2
63	53.05.01.05.00	Корпус фиксатора ГП		1
64	53.05.01.06.00	Болт	M8x15	1
65	00.10.02.01.02	Шнур питания с вилкой	H05VV-F / 2x1,0 мм ²	1
66	00.01.02.01.14	Подшипник роликовый	HK081408	1
67	00.02.99.02.07	Кольцо стопорное	B11	1
68	53.03.02.03.00	Колесо зубчатое		1
69	53.03.02.02.00	Шпонка		1
70	53.03.02.01.00	Шпиндель		1
71	00.02.99.01.04	Кольцо стопорное	A37	1
72	00.01.01.01.13	Подшипник шариковый	6003Z	1
73	53.03.01.01.00	Крышка редуктора		1
74	00.02.04.05.04	Винт	M4x12	4
75	53.02.01.03.00	Пружина		1
76	53.02.01.01.00	Кожух подвижный		1
77	53.02.01.02.00	Ручка кожуха		1
78	00.02.02.01.03	Шайба	6x14x1/Б	1
79	00.02.04.05.12	Винт	M5x10	1
80	00.02.99.02.06	Кольцо стопорное	B38	1
81	53.02.00.04.00	Фланец внутренний		1
83	53.02.00.03.00	Фланец наружный		1
84	00.02.02.01.01	Шайба	8-23,5-2/A	1
85	00.02.04.03.02	Болт	M8-S13	1

Каталог запасных частей изделия

Действителен с:
28 ИЮНЯ 2007 г.

ПИЛА РУЧНАЯ
ЭЛЕКТРИЧЕСКАЯ ДИСКОВАЯ

ДП-800



ИНТЕРСКОЛ

Каталог запасных частей изделия

Действителен с:
28 ИЮНЯ 2007 г.

ПИЛА РУЧНАЯ
ЭЛЕКТРИЧЕСКАЯ ДИСКОВАЯ

ДП-800