

№ на схеме	Код	Наименование детали	Характеристика	К-во, шт./изд.
1, 53, 59	00.02.03.01.04	Винт	4x16	8
2	21.04.00.05.00	Крышка корпуса двигателя		1
3	21.04.03.01.00	Корпус щёткодержателя		2
4	21.04.03.03.00	Щётка электрическая		2
5	00.02.03.01.21	Винт	5x16	1
6	21.04.00.09.00	Рукоятка		1
7	21.04.00.03.00	Корпус двигателя		1
8	00.02.03.02.15	Винт	M5x17	1
9, 42	00.02.02.01.05	Шайба гроверная	Ø5	4
10	00.02.02.02.08	Шайба	5-9,5-0,5/Б	2
11	21.04.01.00.00	Статор в сборе		1
12	00.02.03.01.22	Винт	5x70	2
13	21.04.00.04.00	Диафрагма		1
14	21.04.02.02.00	Втулка резиновая		1
15	00.01.01.01.09	Подшипник шариковый	607Z	1
16	21.04.02.01.00	Якорь с вентилятором		1
17	00.01.01.01.07	Подшипник шариковый	6000Z	1
18	21.03.03.01.00	Корпус редуктора		1
19	00.02.02.02.07	Упор		1
20	21.03.03.03.00	Пружина		1
21	21.03.03.04.00	Фиксатор шпинделя		1
22	21.03.03.02.00	Кнопка фиксатора шпинделя		1
23	21.03.03.05.00	Сальник		1
24	21.02.03.01.00	Кожух неподвижный		1
25	22.05.02.07.00	Винт специальный	M8Lx22	1
26	22.05.02.03.00	Кронштейн кожуха неподвижного		1
27	22.05.02.06.00	Пружина-фиксатор		1
28	22.05.02.01.00	Корпус шкалы наклона		1
29	00.02.02.02.06	Шайба	8-16-1/A	2
30	22.05.02.08.00	Пружина		2
31	22.05.02.10.00	Рычаг фиксатора		2
32, 61	00.02.02.03.01	Шайба стопорная	11-23,5-1/Б	2
33	22.05.02.09.00	Гайка специальная	M8L	1
34	22.05.02.02.00	Винт стопорный		1
35	22.05.02.04.00	Ось-заклёпка		1
36	22.05.02.05.00	Ось кожуха неподвижного		1
37	00.02.04.01.18	Винт	M6x18	1
38	00.02.04.05.02	Винт	M5x12	2
39	21.02.03.02.00	Упор резиновый		1
40	21.02.02.00.00	Нож расклинивающий		1
41	22.05.01.04.00	Винт специальный		1
43	00.02.03.02.14	Винт	M5x15	3
44	21.02.03.03.00	Винт с канавкой	M4x16	1
45	21.05.00.01.00	Плита направляющая		1
46, 77	00.02.04.05.01	Винт	M5x8	4
47	21.05.01.01.00	Шкала глубины пропила (ГП)		1
48	22.05.01.02.00	Шайба промежуточная		1
49	22.05.01.03.00	Ось-заклёпка		1
50	21.04.00.06.00	Ручка		1
51	00.02.04.01.21	Винт	M5x55	2
52	21.04.00.02.00	Планка фиксации шнура		1
54	21.04.00.08.00	Накладка резиновая		1
55	21.04.00.01.00	Трубка изоляционная		1
56	00.10.04.01.04	Конденсатор	TNS-2TH 0,22µF	1

Каталог запасных частей изделия

Действителен с:
28 ИЮЛЯ 2007 г.

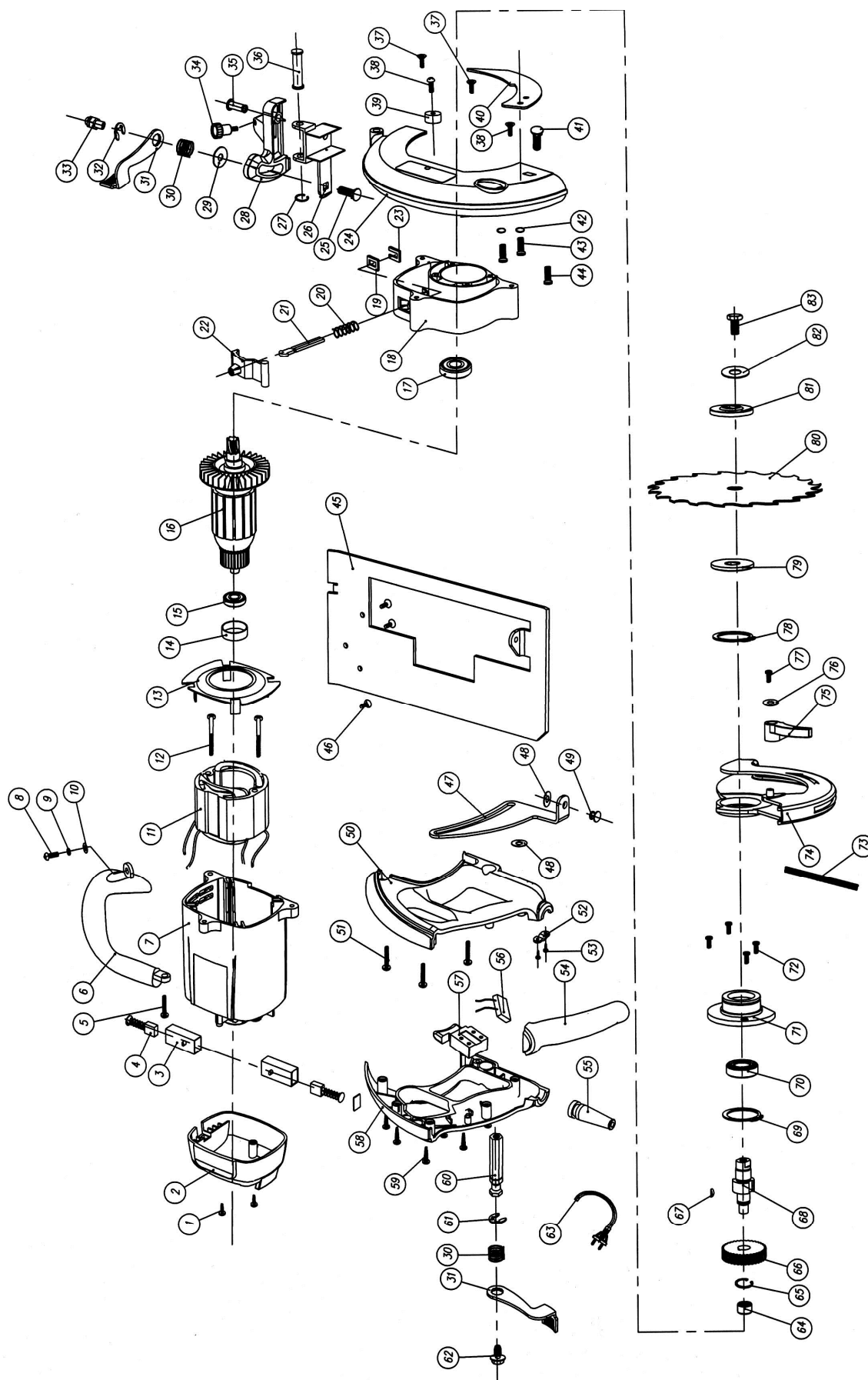
ПИЛА РУЧНАЯ
ЭЛЕКТРИЧЕСКАЯ ДИСКОВАЯ

ДП-1200

57	00.10.04.03.00	Выключатель	FA4-7/2 7(7)A/250V	1
58	21.04.00.07.00	Ручка-накладка		1
60	21.05.01.05.00	Корпус фиксатора ГП		1
62,83	00.02.04.03.02	Болт	M8-S13	2
63	00.10.02.01.02	Шнур питания с вилкой	H05VV-F / 2x1,0 мм ²	1
64 ¹	00.01.02.01.14	Подшипник роликовый	HK081408	1
65	00.02.99.02.07	Кольцо стопорное	B11	1
66	21.03.02.03.00	Колесо зубчатое		1
67	21.03.02.02.00	Шпонка		1
68	21.03.02.01.00	Шпиндель		1
69	00.02.99.01.04	Кольцо стопорное	A37	1
70	00.01.01.01.13	Подшипник шариковый	6003Z	1
71	21.03.01.01.00	Крышка редуктора		1
72	00.02.04.05.03	Винт	M4x10	4
73	21.02.01.03.00	Пружина		1
74	21.02.01.01.00	Кожух подвижный		1
75	21.02.01.02.00	Ручка кожуха		1
76	00.02.02.01.03	Шайба	6x14x1/Б	1
78	00.02.99.02.06	Кольцо стопорное	B38	1
79	21.02.00.04.00	Фланец внутренний		1
81	21.02.00.03.00	Фланец наружный		1
82	00.02.02.01.01	Шайба	8-23,5-2/A	1

Поз. 64¹- с 04.04.12 изменен код детали 00.01.03.01.03 на верный - 00.01.02.01.14.

	Каталог запасных частей изделия	
	Действителен с: 28 ИЮЛЯ 2007 г.	ПИЛА РУЧНАЯ ЭЛЕКТРИЧЕСКАЯ ДИСКОВАЯ



ИНТЕРСКОЛ

Каталог запасных частей изделия

Действителен с:
28 ИЮЛЯ 2007 г.

ПИЛА РУЧНАЯ
ЭЛЕКТРИЧЕСКАЯ ДИСКОВАЯ

ДП-1200