

№ на схеме	Код	Наименование детали	Характеристика	К-во, шт./изд.
1,50,57	00.02.03.01.04	Винт	4x16	11
2	22.04.00.05.00	Крышка корпуса двигателя		1
3	00.02.03.01.01	Винт	4x10	2
4	00.02.03.01.05	Винт	4x15	1
5	22.04.03.05.00	Фиксатор щёткодержателя		2
6	22.04.03.01.00	Корпус щеткодержателя		2
7	22.04.03.03.00	Щетка электрическая		2
8	22.04.03.04.00	Колпачок щеткодержателя		2
9	22.04.00.09.00	Рукоятка		1
10	22.04.00.03.00	Корпус двигателя		1
11	00.02.04.01.03	Винт	M5x15	1
12	00.02.02.01.05	Шайба гроверная	∅5	3
13	00.02.02.02.08	Шайба	5-9,5-0,5/Б	1
14	22.04.01.00.00	Статор в сборе		1
15	00.02.03.01.13	Винт	4x72	2
16	22.04.00.04.00	Диафрагма		1
17	22.04.02.02.00	Втулка резиновая		1
18	00.01.01.01.09	Подшипник шариковый	609Z	1
19	22.04.02.01.00	Якорь с вентилятором		1
20	00.01.01.01.07	Подшипник шариковый	6002RZ	1
21	22.03.03.01.00	Корпус редуктора		1
22	00.02.02.02.07	Шайба	10-20-1/A	1
23	22.03.03.03.00	Пружина		1
24	22.03.03.04.00	Фиксатор шпинделя		1
25	22.03.03.02.00	Кнопка фиксатора шпинделя		1
26	22.03.03.05.00	Сальник		1
27	22.02.03.01.00	Кожух неподвижный		1
27*	22.02.03.01.01	Кожух неподвижный		1
28	22.05.02.07.00	Винт специальный	M8L	1
29	22.05.02.03.00	Кронштейн кожуха неподвижного		1
30	22.05.02.06.00	Пружина-фиксатор		1
31	22.05.02.01.00	Корпус шкалы наклона		1
32	00.02.02.02.06	Шайба	8-16-1/A	1
33	22.05.01.07.00	Пружина фиксатора		2
34	22.05.01.08.00	Рычаг фиксатора		2
35	00.02.02.03.01	Шайба стопорная	11-23,5-1/Б	2
36	22.05.02.09.00	Гайка специальная	M8L	1
37	22.05.02.02.00	Винт стопорный		1
38	22.05.02.04.00	Ось-заклёпка		1
39	22.05.02.05.00	Ось кожуха неподвижного		1
39*	37.05.00.05.00	Ось кожуха неподвижного		1
40,69	00.02.04.05.02	Винт	M5x12	6
41	00.02.04.01.15	Винт	M5x17	2
42	22.02.03.02.00	Упор резиновый		1
43	22.05.00.01.00	Плита направляющая		1
44,82	00.02.04.05.01	Винт	M5x8	4
45	22.05.01.01.00	Шкала глубины пропила (ГП)		1
46	22.05.01.02.00	Шайба промежуточная		2
47	22.05.01.03.00	Ось-заклёпка		1



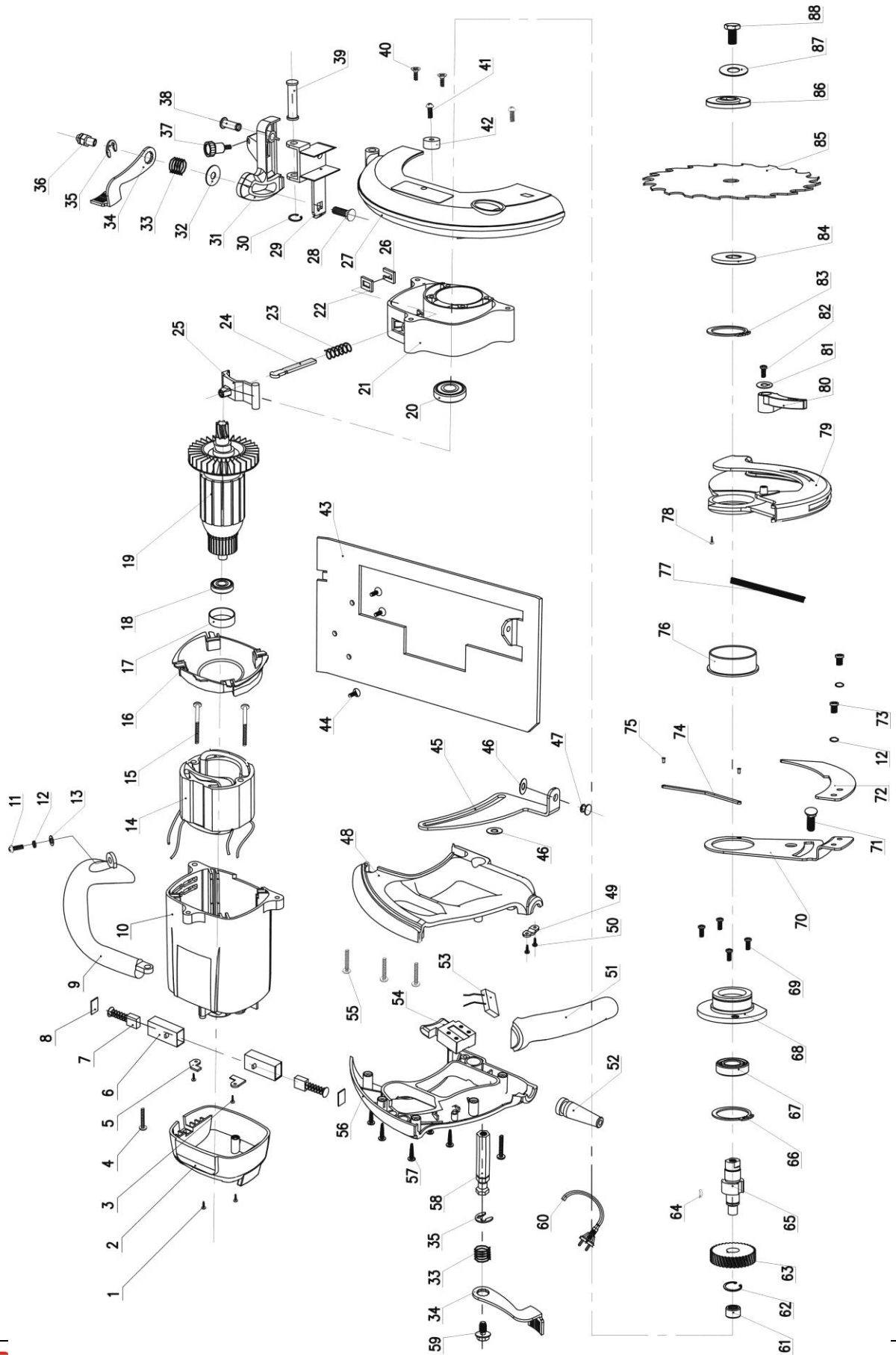
Каталог запасных частей изделия

Действителен с: 28.07. 2007 г.

ПИЛА РУЧНАЯ  
ЭЛЕКТРИЧЕСКАЯ ДИСКОВАЯ**ДП-1600**

48	22.04.00.06.00	Ручка		1
49	22.04.00.02.00	Планка фиксации шнура		1
51	22.04.00.08.00	Накладка резиновая		1
52	22.04.00.01.00	Трубка изоляционная		1
53	00.10.04.01.04	Конденсатор	TNS-2TH 0,22μF	1
54	00.10.01.04.04	Выключатель	FA4-7/2 7(7)A/250V	1
55	00.02.04.01.17	Винт	M5x25	3
56	22.04.00.07.00	Ручка-накладка		1
58	22.05.01.06.00	Корпус фиксатора ГП		1
59,88	00.02.04.03.02	Болт	M8x17-Ø23,5	2
60	00.10.02.01.02	Шнур питания с вилкой	H05VV-F / 2x1,0 мм <sup>2</sup>	1
61	00.01.02.01.05	Подшипник роликовый	HK101610	1
62	00.02.99.01.05	Кольцо стопорное	B12	1
63	22.03.02.03.00	Колесо зубчатое		1
64	22.03.02.02.00	Шпонка		1
65	22.03.02.01.00	Шпиндель		1
66	00.02.99.01.04	Кольцо стопорное	A37	1
67	00.01.01.01.13	Подшипник шариковый	6003RZ	1
68	22.03.01.01.00	Крышка редуктора		1
70	22.02.02.02.00	Кронштейн ножа расклинивающего		1
71	22.05.01.04.00	Винт специальный		1
72	22.02.02.01.00	Нож расклинивающий		1
73	00.02.04.01.14	Винт	M5x12	2
74	22.02.02.03.00	Тяга		1
75	22.02.02.04.00	Заклёпка		2
76	22.03.01.02.00	Втулка кожуха подвижного		1
77	22.02.01.03.00	Пружина		1
78	37.02.00.09.00	Винт специальный	M2	1
79	22.02.01.01.00	Кожух подвижный		1
80	22.02.01.02.00	Ручка кожуха		1
81	00.02.02.01.03	Шайба	6-14-1/Б	1
83	00.02.99.02.06	Кольцо стопорное	B38	1
84	22.02.00.04.00	Фланец внутренний		1
86	22.02.00.03.00	Фланец наружный		1
87	00.02.02.01.01	Шайба	8-23,5-2/A	1

\* Допускается замена соответствующих позиций



Каталог запасных частей изделия

Действителен с: 28.07. 2007 г.

ПИЛА РУЧНАЯ  
ЭЛЕКТРИЧЕСКАЯ ДИСКОВАЯ

**ДП-1600**