

№ на схеме	Код	Наименование детали	Характеристика	К-во шт/изд
1	00.02.04.01.16	Винт	M5Lx20	1
2	00.20.20.01.02	Патрон сверлильный	3/8-24UNF (Ø 0,8-10 mm)	1
	210.03.00.00.00	Редуктор в сборе	С поз. 3 по поз. 21	1
3	210.03.00.01.00	Кольцо-регулятор момента		1
4	210.03.00.02.00	Втулка регулятора момента		1
5	210.03.00.04.00	Пружина	Ø3	1
6	210.03.00.05.00	Кольцо	Ø12	1
7	210.03.00.06.00	Шайба	Ø17.6x Ø12.5x0.5	3
8	00.02.10.03.00	Шарик	Ø3	10
9	210.03.00.08.00	Ролик	Ø4x13	6
10	210.03.00.09.00	Шарик	Ø4	6
11	210.03.00.10.00	Шайба шлицевая	Ø41.5x Ø27.5x2	1
12	210.03.00.11.00	Корпус редуктора		1
13	210.03.00.12.00	Подшипник скольжения		1
14	210.03.00.13.00	Шпиндель		1
15	210.03.00.14.00	Сателлит		3
16	210.03.00.15.00	Водило		1
17	210.03.00.16.00	Сателлит		3
18	210.03.00.17.00	Колесо зубчатое (солнечное)		1
19	210.03.00.19.00	Шайба	Ø39x Ø15x0.5	1
20	210.03.00.20.00	Крышка редуктора		1
21	00.02.03.01.25	Винт	3x11	4
22	210.03.00.21.00	Кольцо войлочное		1
23	00.01.01.01.19	Подшипник шариковый	608RS (8x22x7)	1
24	210.04.02.00.00	Якорь с вентилятором		1
25	00.01.01.01.28	Подшипник шариковый	626Z (6x19x6)	1
26	210.04.01.00.00	Статор в сборе	Ø50x25	1
27	210.05.00.01.00	Заглушка		1
28	210.05.00.02.00	Корпус		1
29	210.05.00.03.00	Пластина пружинная	t=0.4	1
30	210.05.00.04.00	Рычаг переключатель реверса		1
31	210.04.00.01.00	Выключатель	CQC FA2-6/BEK 6(6)A, 250V~5E4	1
32	210.04.03.01.00	Щеткодержатель		2
33	210.04.03.02.00	Щетка электрическая	5x8	2
34	210.04.00.02.00	Дроссель	10µH	1
35	210.04.00.02.00	Дроссель	10µH	1
36	00.10.02.03.01	Шнур питания с вилкой	H05RN-F 2x0,75mm², L=2м	1
37	00.10.04.01.03	Конденсатор	0,47µF K X2 MEX GPF 40/085/21/C 250V~	1
38	00.02.03.01.47	Винт	3x14	13
39	210.04.00.04.00	Планка фиксации шнура		1
40	210.04.00.05.00	Трубка защитная		1
41	210.05.00.05.00	Корпус накладка		1

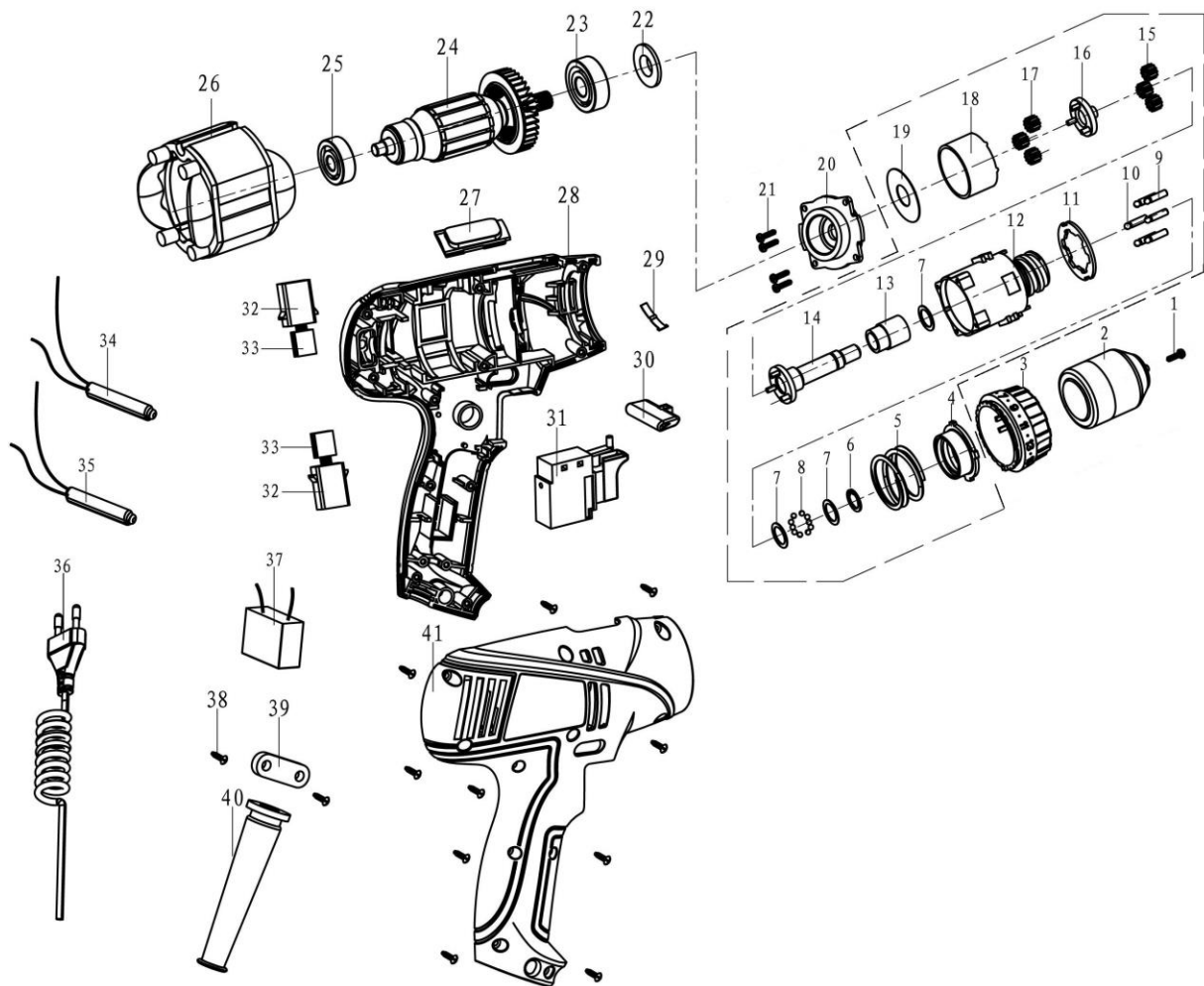


Каталог запасных частей изделия

Действителен с:
01 ОКТЯБРЯ 2012г.

МАШИНА РУЧНАЯ
СВЕРЛИЛЬНАЯ
(ДРЕЛЬ-ШУРУПОВЕРТ)

ДШ-10/260Э



ИНТЕРСКОЛ

Действителен с:
01 ОКТАБРЯ 2012г.

Каталог запасных частей изделия

МАШИНА РУЧНАЯ
СВЕРЛИЛЬНАЯ
(ДРЕЛЬ-ШУРУПОВЕРТ)

ДШ-10/260Э