

№ на схеме	Код	Наименование детали	Характеристика	К-во, шт./изд.
1	00.02.03.01.31	Винт	5x52	4
2	00.20.20.03.01	Ключ патронный		1
3	00.02.04.01.35	Винт фиксирующий	M6Lx26	1
4	00.20.20.03.00	Патрон сверлильный	Ø16	1
5	05.03.01.01.00	Шпиндель		1
6	05.03.00.01.00	Корпус редуктора		1
7	05.03.00.02.00	Штифт ориентирующий	Ø3x10	2
8	00.01.01.01.07	Подшипник шариковый	6002RS	1
9	00.02.99.01.01	Кольцо стопорное	A32	1
10	00.02.99.02.10	Кольцо стопорное	B15	1
11	05.03.01.02.00	Шпонка сегментная	3x3,7x9	3
12	05.03.01.03.00	Колесо зубчатое	Z=38	1
13	00.02.04.02.03	Болт	M10x40	1
14	05.02.00.01.00	Ручка боковая		1
15	00.02.99.02.05	Кольцо стопорное	B12	2
16	00.01.02.01.07	Подшипник роликовый	HK1012	1
17	05.03.02.01.00	Вал-шестерня		1
18	05.03.02.02.00	Колесо зубчатое	Z=37	1
19	00.01.02.01.03	Подшипник роликовый	HK0810	4
20	05.04.01.01.00	Щит промежуточный		1
21	00.02.99.02.03	Кольцо стопорное	B10	1
22	05.04.01.04.00	Экран металлический		1
23	05.04.02.01.00	Якорь с вентилятором*		1
23	05.04.05.01.00	Якорь с вентилятором**	Поставляется в сборе с поз.22 и 53	1
24	00.01.01.01.05	Подшипник шариковый*	608Z	1
25	05.04.02.02.00	Втулка резиновая		1
26	05.04.00.01.00	Диафрагма		1
27	00.02.03.01.10	Винт	4x55	2
28	05.04.03.00.00	Статор в сборе		1
29	00.10.06.01.01	Кольцо ферритовое с выводом***		2
29	00.10.06.02.02	Стержень ферритовый***	L=20,Ø=5мм, 100µH	2
30	05.02.00.04.00	Винт барашковый	M8	1
31	05.02.00.03.00	Ручка		1
32	05.04.00.03.00	Крышка корпуса двигателя		1
33	05.04.04.01.00	Колпачок щёткодержателя		2
34	05.04.04.02.00	Щётка электрическая		2
35	05.04.04.04.00	Корпус щёткодержателя в сборе		2
36	00.02.01.01.08	Гайка	M8	1
37	05.04.00.04.00	Заглушка		1
38	00.02.03.01.04	Винт	4x16	4
39	00.10.02.01.01	Шнур питания с вилкой	H05VV-F / 2x0,75	1
40	05.04.00.08.00	Трубка защитная		1
41	05.04.00.02.00	Корпус двигателя		1
42	05.04.00.09.00	Планка фиксации шнура		1
43	00.02.04.03.03	Винт колодки клеммной	M3x5	2
45	00.10.05.01.04	Блок помехоподавляющий***	0,22 мкФ X2R=2x	1
46	05.04.00.07.00	Фиксатор клавиши		1
47	05.04.00.05.00	Накладка ручки		1
48	00.02.03.01.06	Винт	4x18	2
49	00.10.01.01.03	Выключатель	KEDU NY29C 8,5A/250B - 5E4	1
51	05.04.01.03.00	Кольцо фетровое		1
52	05.04.01.02.00	Кольцо резиновое		1
53	00.01.01.01.11	Подшипник шариковый*	6000Z	1
53	00.01.01.01.46	Подшипник шариковый**	6000RSK(специсполнение)	1
55	05.03.03.02.00	Колесо зубчатое	Z=33	1
56	05.03.03.01.00	Вал-шестерня		1

	Каталог запасных частей изделия	
Действителен с: 01 ОКТЯБРЯ 2008г.	МАШИНА РУЧНАЯ ЭЛЕКТРИЧЕСКАЯ СВЕРЛИЛЬНАЯ	Д-1050P Д-16/1050P

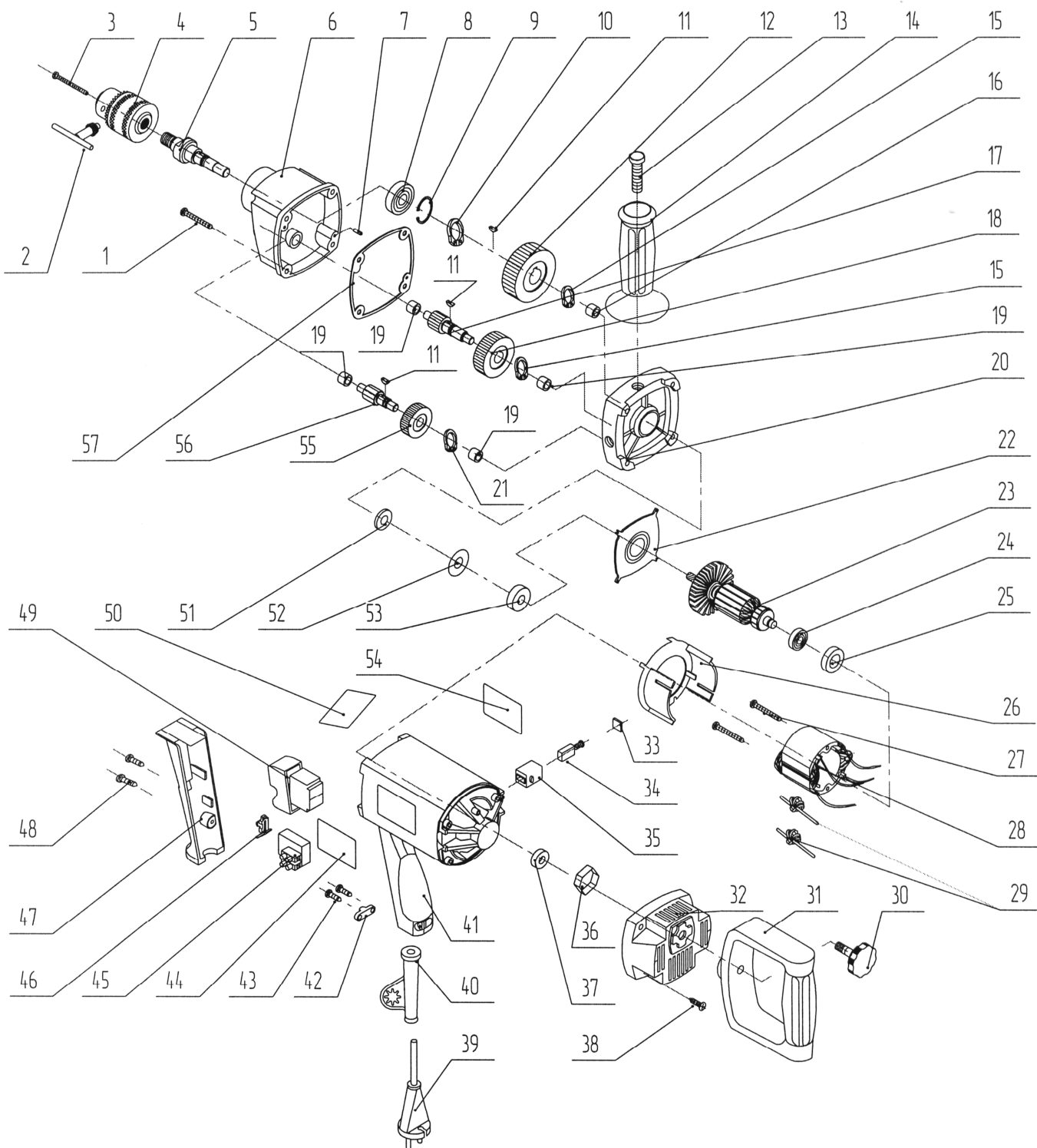
57	05.03.00.03.00	Прокладка		1
----	----------------	-----------	--	---

примечание

* выпуск до 2007 года.

** выпуск с 2007 года.

*** выпуск с 10.2008года (Допускается замена соответствующих позиций).



	Каталог запасных частей изделия	
Действителен с: 01 ОКТЯБРЯ 2008г.	МАШИНА РУЧНАЯ ЭЛЕКТРИЧЕСКАЯ СВЕРЛИЛЬНАЯ	Д-1050Р Д-16/1050Р

