

№ на схеме	Код	Наименование детали	Характеристика	К-во, шт./изд.
1	276.05.01.05.00	Крышка ручки передней		1
2	276.05.01.03.00	Гайка регулировочная		1
3	276.05.01.04.00	Ручка передняя		1
4	00.02.03.01.04	Винт	4x16	14
5	276.05.01.06.00	Крышка шкалы глубины строгания		1
6	276.05.01.07.00	Шкала глубины строгания		1
7	276.05.01.08.00	Штифт	Ø4x9	1
8	276.05.01.09.00	Шайба плоская	Ø15x20x1	1
9	276.05.01.10.00	Пружина	Ø3,5x12x0,5	1
10	276.04.03.01.00	Корпус щеткодержателя		2
11	276.04.03.03.00	Щетка электрическая	5x9x12	2
12	276.04.03.04.00	Колпачок щеткодержателя		2
13	276.04.04.01.00	Блок электронный	SH014020 220V~50Hz	1
14	00.10.01.01.05	Выключатель в сборе	KEDU HY27B 8(6)A 250V ~5E4	1
15	00.10.04.01.21	Конденсатор	0,22µF(X2)+ 2X2200PFM(Y2)300VAC40/100/21/C	1
16	10.04.00.03.00	Планка фиксации шнура		1
17	10.04.00.02.00	Трубка защитная		1
18	00.10.02.03.01	Шнур питания с вилкой	H05RN-F / 2x0,75 мм ²	1
19	276.05.00.03.00	Ручка-накладка		1
21	276.05.00.07.00	Крышка правая		1
22	00.02.03.01.03	Винт	4x14	1
23	276.05.00.10.00	Шайба	Ø10,8xØ5,2x1,2	1
24	276.05.00.08.00	Кожух защитный		1
25	276.05.00.11.00	Пружина кручения		1
26	276.05.00.01.00	Корпус рубанка		1
27	00.02.01.01.06	Гайка 6-гранная	M6	2
28	276.05.01.02.00	Пружина	D _H =20/L=42	1
29	276.05.01.01.00	Опора подвижная		1
30	276.05.00.12.00	Вставка регулировочная		1
31	00.02.03.01.49	Винт	4x28	1
32	276.04.01.00.00	Статор в сборе с дросселями	Ø65x40	1
33	276.05.00.13.00	Пружина кручения		1
34	276.05.00.14.00	Опора парковочная		1
35	00.02.03.01.10	Винт	4x55	2
36	00.02.03.01.57	Винт	5x14	4
37	276.05.00.09.00	Опора задняя		1
38	00.01.01.01.25	Подшипник шариковый	607-2RS (7x19x6)	2
39	276.04.02.01.00	Якорь с вентилятором	Ø39,5x40	1
40	276.04.00.01.00	Диафрагма		1
41	276.03.00.03.00	Крышка подшипника	d=18,D=32	1
42	00.01.01.01.65	Подшипник шариковый	608-2RS (8x22x7)	1
43	276.03.00.01.01	Щит промежуточный		1
44	276.03.00.05.00	Шкив ведущий	Ø20	1
45	276.03.01.00.00	Фреза в сборе		1
45.1	276.03.01.01.00	Корпус фрезы		1
45.2	10.03.01.02.00	Нож строгальный		2
45.3	10.03.01.03.00	Планка опорная ножа		2
45.4	10.03.01.04.00	Клин		2



Каталог запасных частей изделия

Действителен с:
16 СЕНТЯБРЯ 2014 г.

РУБАНОК РУЧНОЙ
ЭЛЕКТРИЧЕСКИЙ

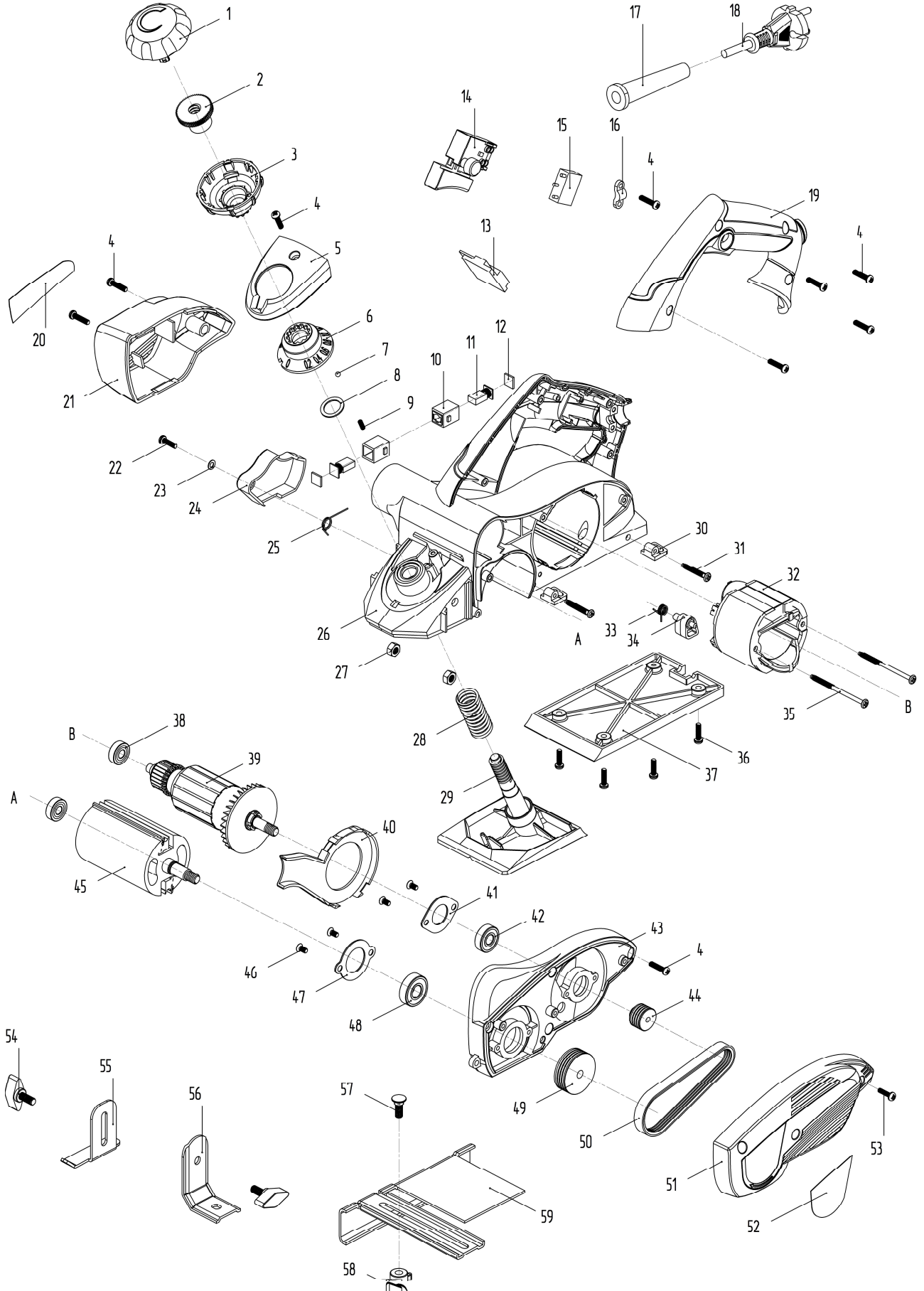
P-82/710M

45.5	10.03.01.05.00	Винт регулировочный	M5x8-T6	4
45.6	00.02.04.02.01	Болт	M5x8	6
46	00.02.04.05.12	Винт	M4x8	4
47	276.03.00.02.00	Крышка подшипника		1
48	00.01.01.01.20	Подшипник шариковый	6000-2RS (10x26x8)	1
49	10.03.00.03.00	Шкив ведомый	Ø36	1
50	10.03.00.04.00	Ремень приводной	4PJ256 085B	1
51	276.05.00.06.00	Крышка левая		1
53	00.02.03.01.02	Винт	M4x12	3
54	10.02.01.03.00	Винт барашковый	M6x16	2
55	10.02.00.01.00	Упор фальцевый		1
56	10.02.01.02.00	Кронштейн		1
57	10.02.01.04.00	Винт специальный	M6x16	1
58	10.02.01.05.00	Гайка барашковая	M6	1
59	10.02.01.01.00	Линейка направляющая		1

ИНТЕРСКОЛ

Каталог запасных частей изделия

Действителен с:
16 СЕНТЯБРЯ 2014 г.РУБАНОК РУЧНОЙ
ЭЛЕКТРИЧЕСКИЙ**P-82/710M**



Каталог запасных частей изделия

Действителен с:
16 СЕНТЯБРЯ 2014 г.

РУБАНОК РУЧНОЙ
ЭЛЕКТРИЧЕСКИЙ

P-82/710M